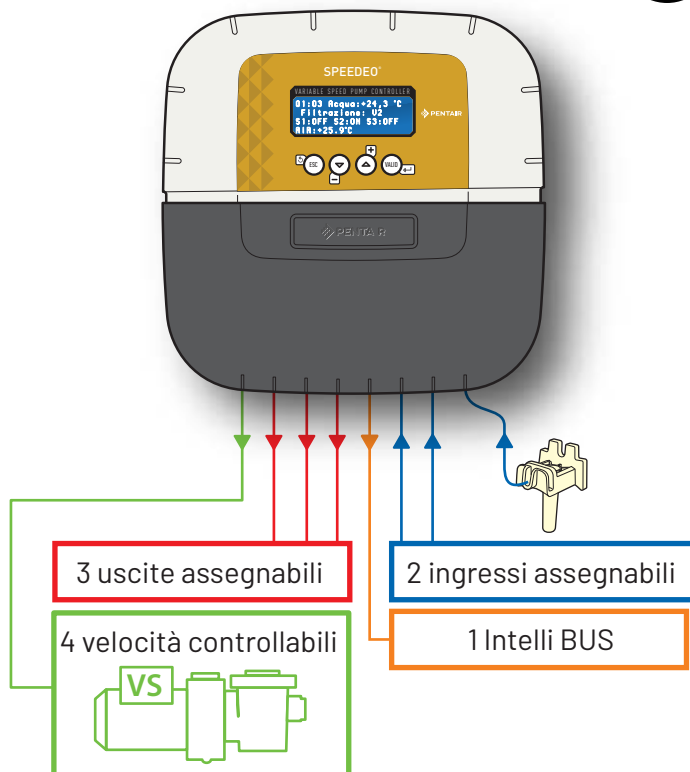




SPEEDEO®



* SPEEDEO ottimizza la variazione di velocità della pompa IntelliFlo ed è compatibile con le pompe a velocità variabile dotate di una connessione esterna che permette di controllarle dall'esterno. L'elenco di queste pompe compatibili è in costante sviluppo in funzione delle uscite dei nuovi modelli.

SB-PF-SPO-003C

ISTRUZIONI PER L'INSTALLAZIONE E L'USO

ISTRUZIONI DI SICUREZZA IMPORTANTI,
LEGGERE E SEGUIRE TUTTE LE ISTRUZIONI,
CONSERVARE LE PRESENTI ISTRUZIONI

PENTAIR AQUATIC SYSTEMS SB-CU-IMP-051F

(Rev. 11/2019)



Pentair ringrazia per la fiducia accordata offrendovi il dispositivo SPEEDEO® per il controllo automatico delle pompe a velocità variabile e 3 apparecchiature assegnabili. SPEEDEO® avvierà la velocità corretta per la pompa a velocità variabile collegata in funzione delle necessità idrauliche legate all'evento.

Per poter approfittare pienamente di tutte le funzionalità di SPEEDEO®, vi preghiamo di leggere con attenzione il presente manuale utente. Vi preghiamo di conservarlo per poterlo consultare in qualsiasi momento.



Dichiarazione di Conformità

Direttive - Norme armonizzate

Dichiariamo sotto la nostra responsabilità che il prodotto è conforme alle direttive.

RED 2014/53/EU
SAFETY EN 62368-1:2014; EN 62311: 2008
EMC EN 301 489-1 V2.2.0; EN 301 489-3 V2.1.1; EN 55024: 2010 / A1: 2015
RADIO EN 300 220-2 V3.1.1

SPEEDEO (+ PARTS)
SB-PF-SPO-003C

PART NUMBERS:
SB-SE-TEC-006A

Altri documenti normativi

Persona autorizzata alla gestione della documentazione tecnica

Pentair International S.a.r.l
Avenue de Sévelin 18
1004 Lausanne - Switzerland

Lausanne, 2019 07 01



Guillaume Goussé
European Operations Vice President

Specifiche del prodotto: Modello SB-PF-SPO-003C

Temperatura di esercizio: da 0 a 40 °C

Altitudine massima di esercizio: 2000 m

Alloggiamento principale (uso interno): IP 64

Umidità di esercizio: 40% a 75 °C

Peso (senza sonde): 1.2 kg

Alimentazione: 230V ~, 50 Hz

Consumo : 3.2 W



Cosa fare degli apparecchi elettronici al termine della loro vita utile:

Il simbolo del cestino barrato sui pezzi principali che compongono il prodotto indica che esso non deve essere gettato con i rifiuti domestici. Esso deve essere riconsegnato a un idoneo punto di raccolta per il riciclo degli apparecchi elettronici (informazioni disponibili presso il servizio di raccolta dei rifiuti locale). Il presente prodotto contiene sostanze potenzialmente pericolose che possono avere effetti gravi sull'ambiente e la salute umana.

Assistenza clienti: PISA, ITALIA (8:30 - 16:30)

Sito web CET: www.pentairpooleurope.com

- Garanzia escluso sonde e materiali di consumo 2 anni

© 2019 Pentair International LLC, All rights reserved

- Il presente documento è soggetto a modifiche senza preavviso

Marchi commerciali e rinunce: Speedeo®, Soleo® e Pentair® sono marchi e/o marchi registrati di Pentair e/o sue società affiliate. Salvo indicazione contraria, i nomi e i marchi altrui che potrebbero essere utilizzati nel presente documento non sono utilizzati per indicare un'affiliazione o un'approvazione tra i proprietari di tali nomi di marchi e di Pentair. I nomi e i marchi possono essere marchi depositati della o delle marche depositate di tali parti o di altri.

PRESENTAZIONE

> Le possibilità di una pompa a velocità variabile	p 04
> Contenuto dell'imballaggio/Funzioni dell'apparecchio	p 06
> Descrizione	p 06

INSTALLAZIONE - SPECIFICHE

> Fissaggio/Sicurezza dei collegamenti	p 07
> Esempi di installazioni tipo	p 09
> Sonde della temperatura dell'acqua e dell'aria	p 10
> Collegamento sull'IntelliBUS dell'IntelliFlo e di altre pompe a velocità variabile	p 11
> Collegamento variatore Invertek	p 13

MENU

> Menu principale/menu radio	p 14
> Menu Install/pompa di calore/informazioni	p 15
> Durata di filtrazione	p 16
> Velocità di filtrazione/Regolazione dell'orologio	p 17

COLLEGAMENTI Entrate/Uscite

> Entrata: collegamento di un fine corsa copertura/interruttore o controllo remoto	p 18
> Uscita: collegamenti di una regolazione e di un IntelliChlor	p 19
> Uscita: collegamenti di una pompa di calore e di un riscaldamento solare	p 20
> Uscita: collegamenti di una luce faro e di una valvola motorizzata a 3 vie	p 22
> Uscita: collegamenti e controlavaggio automatico di una valvola pneumatica	p 23
> Controlavaggio assistito su una valvola a 6 vie	p 24
> Navigazione all'interno dei menu	p 25

ALTRI

> Aggiornamento del firmware interno/menu cronologia	p 27
> Rapporto pH/RedOx/Cloro	p 28

IMPORTANTI ISTRUZIONI DI SICUREZZA, LEGGERE E SEGUIRE TUTTE LE ISTRUZIONI, CONSERVARE LE PRESENTI ISTRUZIONI



GENERALE

- **PERICOLO** - INSTALLATORI, RIVENDITORI DI PISCINE E PROPRIETARI DI PISCINE DEVONO LEGGERE LE PRESENTI AVVERTENZE E TUTTE LE ISTRUZIONI PRIMA DI UTILIZZARE IL PRODOTTO.

- **AVVERTENZA** La maggior parte dei Paesi disciplina la costruzione, l'installazione e l'utilizzo di piscine pubbliche e spa, nonché la costruzione di piscine residenziali e spa. È importante rispettare tali regole, molte delle quali disciplinano direttamente l'installazione e l'utilizzo del presente prodotto. Consultate le autorità locali e i codici sanitari locali per maggiori informazioni.

- **ATTENZIONE** - Le presenti istruzioni per l'installazione e l'uso contengono informazioni importanti su installazione, funzionamento e sicurezza del presente prodotto. La presente guida deve essere fornita al proprietario e/o all'utilizzatore del prodotto.

INSTALLAZIONE

- **PERICOLO** - RISCHIO DI SCOSSA ELETTRICA o folgorazione

- **PRIMA DI ESEGUIRE QUALSIASI INTERVENTO SULL'APPARECCHIO** - Staccare sempre l'alimentazione dell'apparecchio all'interruttore differenziale prima di eseguire qualsiasi intervento altrimenti il tecnico, gli utilizzatori della piscina o altre persone potrebbero morire o riportare ferite gravi a causa di una scossa elettrica.

- **PERICOLO** - LESIONI CORPOREE GRAVI O MORTE IN CASO DI INSTALLAZIONE E UTILIZZO NON CORRETTI DEL PRODOTTO.

- **AVVERTENZA** - Prima di installare il prodotto, leggere e seguire tutte le avvertenze e istruzioni della presente guida. Un mancato rispetto delle avvertenze e delle istruzioni può comportare ferite gravi, la morte o danni materiali. Vi preghiamo di fare riferimento a www.pentairpooleurope.com per ulteriori informazioni sul presente prodotto.

- **AVVERTENZA** - Collegare l'apparecchio ad un salvavita. Se il sistema viene utilizzato per controllare apparecchi di illuminazione sottomarini, un interruttore differenziale deve essere installato a monte di tali apparecchi. I conduttori a valle dell'interruttore differenziale non devono occupare i condotti, le scatole di giunzione o gli alloggiamenti contenenti altri conduttori, a meno che tali conduttori non siano a loro volta protetti da un interruttore differenziale. Consultare le norme locali in vigore per maggiori dettagli.

- **AVVERTENZA** - Il presente prodotto deve essere installato da un elettricista autorizzato o certificato o da un professionista qualificato del settore piscine. Tutti i codici di installazione applicabili e tutti i regolamenti locali devono essere rispettati. Un'installazione scorretta crea un pericolo di scossa elettrica che potrebbe comportare ferimenti gravi o la morte degli utilizzatori della piscina, degli installatori o di altre persone a causa di scosse elettriche e potrebbe anche causare danni alla proprietà.

- **PERICOLO** - STACCARE I COLLEGAMENTI PRIMA DI LAVORARE SULL'APPARECCHIO; LA POTENZA ELETTRICA PUÒ ESSERE FORNITA AI MORSETTI DEI RELÉ PRESSO ALTRE FONTI.

- **ATTENZIONE - PERICOLO DI USTIONE CHIMICA:** Assicurarsi di arrestare tutte le pompe a livello degli interruttori di circuito principali del quadro di distribuzione domestico prima di procedere alla foratura di una qualsiasi condotta. Fissare tutte le condutture dell'elettricità, dell'acqua e dei prodotti chimici. Raggruppare le pompe di alimentazione e i serbatoi di prodotti chimici in una zona sicura.

- **ATTENZIONE** - Non utilizzare il prodotto per comandare una copertura automatica della piscina. I bagnanti potrebbero ritrovarsi imprigionati sotto la copertura.

- **ATTENZIONE** - Gli apparecchi destinati a un altro utilizzo rispetto a quello in un'abitazione unifamiliare potrebbero richiedere la messa in opera di apparecchiature supplementari per la sicurezza, per conformarsi ai regolamenti locali.

- **AVVERTENZA** - Per tutti i componenti diversi dai comandi a distanza, rispettare una distanza di almeno 1,5 m (5 piedi) dalla parete interna della piscina o della spa.

- **AVVERTENZA** - Il presente prodotto è destinato esclusivamente ad applicazioni in piscina.

- **ATTENZIONE** - Un collegamento equipotenziale sufficiente (si raccomandano min. 4,5 mm²), conformemente ai regolamenti locali, è obbligatorio per tutti i componenti metallici della piscina, compresa la pompa. Ciò è necessario per la sicurezza elettrica e per la riduzione del rischio di corrosione.

- **ATTENZIONE** - Se l'apparecchio viene installato e/o usato in modo non conforme alle specifiche e alle raccomandazioni, le protezioni saranno compromesse

UTILIZZO

- PERICOLO - NON PERMETTERE AI BAMBINI DI AZIONARE L'APPARECCHIATURA.

- **ATTENZIONE** - Rispettare le procedure di sicurezza e di manipolazione dei fabbricanti di acidi, comprese le misure di protezione delle mani, del corpo e degli occhi al momento del trasferimento e della manipolazione dell'acido. Osservare anche le precauzioni di sicurezza per la manipolazione dell'acido muriatico destinato al controllo del pH dell'acqua. L'acido muriatico può causare lesioni corporee gravi e danneggiare le apparecchiature della piscina. Osservare precauzioni particolari per le operazioni di installazione, manutenzione e utilizzo dei sistemi di pompe d'alimentazione di acido. La manipolazione dell'acido è pericolosa e richiede misure particolari adeguate per quanto riguarda contenitori, modalità di trasporto, di riempimento, di magazzinaggio e di distribuzione.

- **ATTENZIONE** - Verificare il pH e i livelli di agente disinfettante dell'acqua prima di utilizzare la piscina e assicurarsi che il dispositivo di filtrazione non sia ostruito.

- **ATTENZIONE** - Utilizzare periodicamente un kit per il test del pH e del cloro, indipendente, per assicurarsi che il pH e il livello di cloro soddisfino le condizioni di sicurezza. Rilevatori di pH, di potenziale ossidoriduzione (rH) o di conducibilità deteriorati, scarichi o contaminati con oli, lozioni o altri contaminanti possono fornire risultati scorretti nel sistema e indurre un trattamento chimico dell'acqua non corretto che potrebbe provocare un pericolo per le persone e le attrezzature.

- **ATTENZIONE** - Consultare quotidianamente il display dell'apparecchio per assicurarsi che non vi siano messaggi di allarme.

- **PERICOLO** - Temperature dell'acqua superiori a 37,7° C (100° F) rappresentano un rischio sanitario. L'immersione prolungata in acqua calda può provocare fenomeni di ipertermia. L'ipertermia interviene quando la temperatura interna del corpo supera di diversi gradi la normale temperatura di 37°C (98,6 °F). L'ipertermia può produrre i seguenti effetti: (1) Incapacità di percepire un pericolo imminente. (2) Insensibilità al calore. (3) Incapacità di percepire la necessità di dover uscire dalla spa. (4) Incapacità fisica di uscire dalla spa. (5) Danni al feto nella donna incinta. (6) Sincope con conseguente pericolo di annegamento. L'assunzione di alcol, droghe o farmaci è un fattore aggravante per il rischio di ipertermia nei bagni di acqua calda e nelle spa.

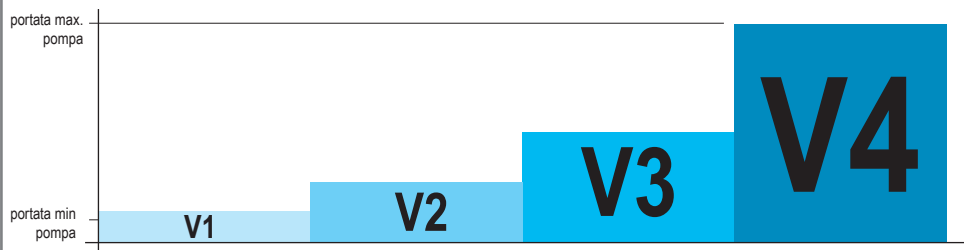
- **AVVERTENZA** - In caso di miscela di acido e acqua, AGGIUNGERE SEMPRE L'ACIDO ALL'ACQUA. Non aggiungere mai acqua all'acido. Per aggiungere un prodotto chimico alla piscina, seguire alla lettera le istruzioni del fabbricante.

- PERICOLO - NON MESCOLARE IPOCLORITO DI SODIO E ACIDO MURIATICO.

- **PERICOLO** - È necessario conservare le soluzioni tampone lontane dalla portata dei bambini, assicurarsi di aver chiuso adeguatamente le bombole, conservarle in un luogo asciutto e ventilato e non esporle al gelo. La soluzione campione pH 4 è acida.

Introduzione: gestione delle possibilità di una pompa a velocità variabile

i SPEEDEO è stato concepito per controllare (attraverso i contatti puliti/secchi (1 comune e 1 per velocità comandata, 4 al massimo)) in maniera ottimale le diverse impostazioni giri/min di una pompa di filtrazione a velocità variabile. Generalmente sono presenti 4 velocità: V1, V2, V3, V4. SPEEDEO vi permetterà di avviare fino a 3 apparecchiature il cui funzionamento è legato ad una velocità. Le impostazioni giri/min delle diverse velocità sono preimpostate direttamente dalla pulsantiera (drive) della pompa. SPEEDEO selezionerà quindi la potenza adeguata necessaria in funzione delle necessità al fine di risparmiare quanto più possibile sul consumo di elettricità senza pertanto influire sulla qualità della filtrazione.



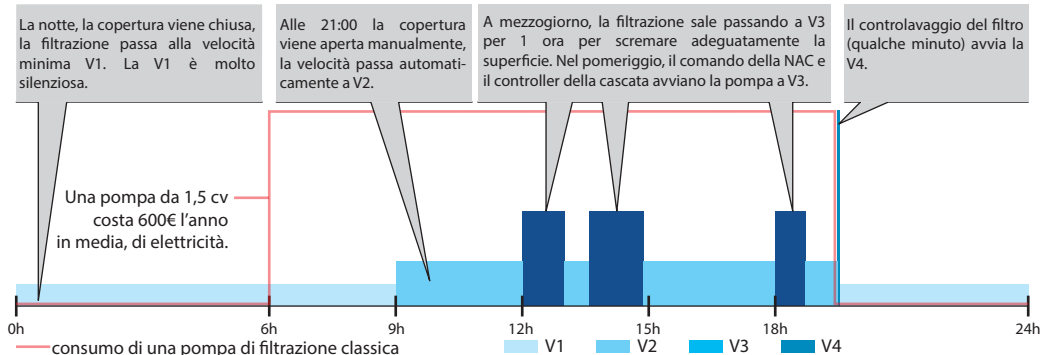
- **Velocità 1:** Permette una circolazione minima. La velocità V1 funge da antigelo; viene selezionata quando la copertura è distesa sulla vasca (ove presente). V1 funzionerà 24 ore su 24 se la T° dell'acqua è $> +28,0^{\circ}C$. Questa velocità viene utilizzata quando non vi sono bagnanti nella vasca.

- **Velocità 2:** Permette una circolazione dell'acqua più importante quando la copertura è riposta (se presente). Questa velocità viene utilizzata quando non vi sono bagnanti nella vasca.

- **Velocità 3:** Permette una circolazione elevata dell'acqua quando un accessorio lo richiede. Viene generalmente scelta per una nuotata contro corrente, il riscaldamento, una cascata... Si avvia in base ai parametri di un controller o mediante un controllo remoto via cavo.

- **Velocità 4:** Utilizzata esclusivamente per il controlavaggio del filtro. Su alcune pompe, V4 non può essere regolata e corrisponde automaticamente alla potenza massima.

Esempio: giornata tipo di una piscina a $25,0^{\circ}C$ nel mese di giugno in Europa



i Il consumo è vicino al quadrato della velocità, quindi quando si divide l'impostazione giri/min per 2, il consumo elettrico di una pompa viene diviso per 4! Il risparmio medio di SPEEDEO controllando una pompa VS rispetto ad una filtrazione classica da 1,5 cv è di 450€ l'anno (base tariffa ERDF del 2015).

Funzioni

Il controllo della filtrazione:

- Attraverso un algoritmo basato su tempo di ricircolo in funzione della temperatura della vasca (modalità automatica).
- Attraverso la programmazione su un ciclo di 24H (permette di approfittare delle ore di minor carico).
- Attraverso l'integrazione della funzione anti-gelo (attivazione della filtrazione al di sotto dei 3 °C, valore modificabile).
- Attraverso la priorità che può essere assegnata alla pompa di calore (se il valore di tale riferimento passa al di sotto del set point, e se la filtrazione viene interrotta, la filtrazione viene avviata nei 15 minuti successivi).
- Possibilità di scegliere l'ora di inizio e l'ora di fine dell'avvio della filtrazione in modalità automatica (per evitare rumori durante la notte). Se SPEEDED è collegato a un SOLEO, questa funzione si ritrova su SOLEO.
- Possibilità di aumentare o diminuire il tempo di filtrazione in funzione dell'utilizzo della piscina (modalità economica=vasca poco frequentata, modalità turbo=vasca molto frequentata) oppure default + o - 30% (valore modificabile).
- Possibilità di passaggio in modalità "SHOC" (forzatura della filtrazione e dell'elettrolisi a sale per 24H).
- Possibilità di modificare la velocità in funzione della posizione della copertura della piscina (copertura motorizzata a tapparella aperta o chiusa) in caso di collegamento del contatto di posizione all'ingresso dedicato).
- Possibilità di modificare la velocità in funzione della posizione di un comando (interruttore, sensore di fine corsa della copertura motorizzata a tapparella aperta o chiusa).

Il controllo di 3 apparecchi:

- Attraverso la sincronizzazione con il funzionamento della pompa (ciascun apparecchio collegato potrà funzionare soltanto se la filtrazione avviene ad un'impostazione giri/min sufficiente).

SPEEDED permette inoltre di visualizzare sul proprio display (all'interno del locale tecnico):

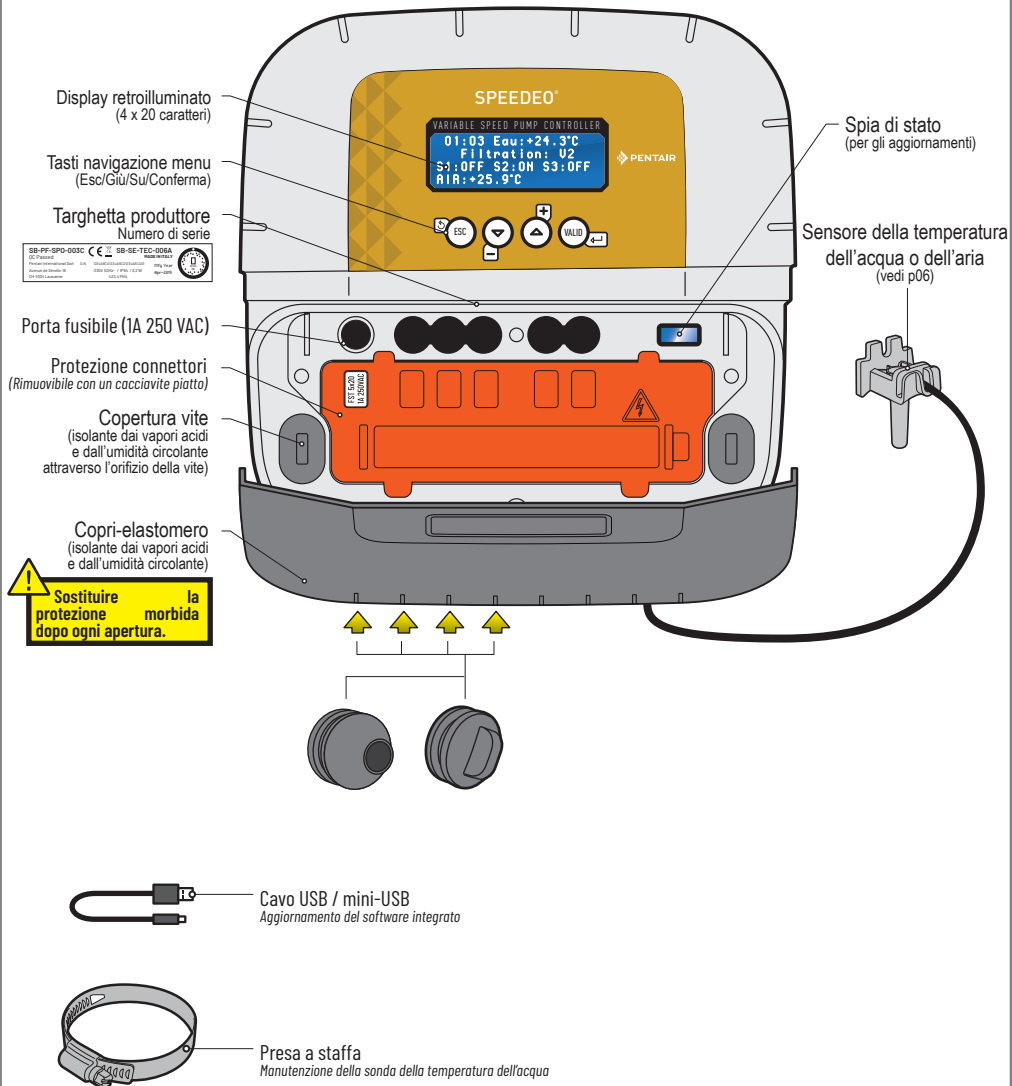
- l'ora
- la temperatura dell'acqua
- la velocità in corso (da V1 a V4)
- lo stato delle 3 uscite (S1 S2 S3, ON o OFF)
- la temperatura dell'aria (in presenza di un secondo sensore)

DI CONSEGUENZA, D'ESTATE COME IN INVERNO NON DOVRETE PREOCCUPARVI DELLA VOSTRA FILTRAZIONE E POTRETE LIMITARVI AGLI INTERVENTI MINIMI NECESSARI ALL'INTERNO DEL LOCALE TECNICO.

Descrizione

- SPEEDEO** controlla automaticamente la velocità di rotazione della pompa a velocità variabile collegata in funzione degli eventi programmati o avviati.

VISTA FRONTALE

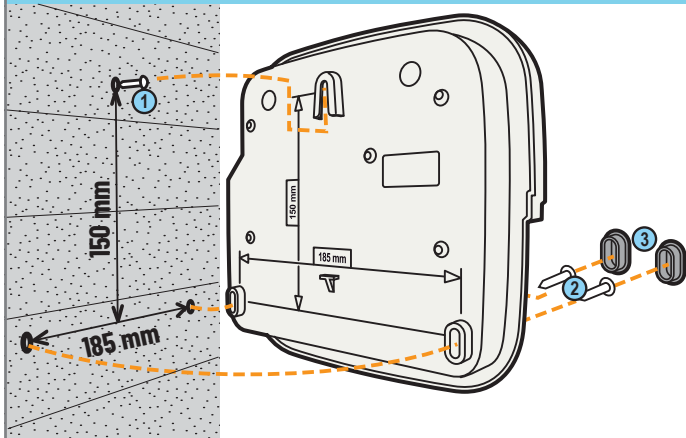


Fissaggio a parete

- !** - Questo apparecchio è destinato ad un uso interno, installato in un locale tecnico non accessibile ai bambini.
- Fissare l'apparecchio ad un'altezza inferiore a 2 m utilizzando 3 viti del diametro di 4 - 5 mm in tasselli appropriati al tipo di supporto e fissare l'apparecchio in senso verticale su un supporto adeguato in grado di sostenere un carico verticale di almeno 5 kg.

Praticare tre fori dotati di tasselli seguendo le quote indicate sotto.

- 1 - Avvitare la vite dall'alto lasciando 2 mm sotto la testa della vite e appendere l'apparecchio.
- 2 - Avvitare le due viti dal basso.
- 3 - Sostituire le due sicure delle viti dal basso, per assicurare la tenuta totale.



- i** Una sicura è posizionata sotto i connettori di supporto della tensione. > Posizionare un cacciavite piatto nei punti 2 e 3 e sollevare, per aprire l'apparecchio in sicurezza.



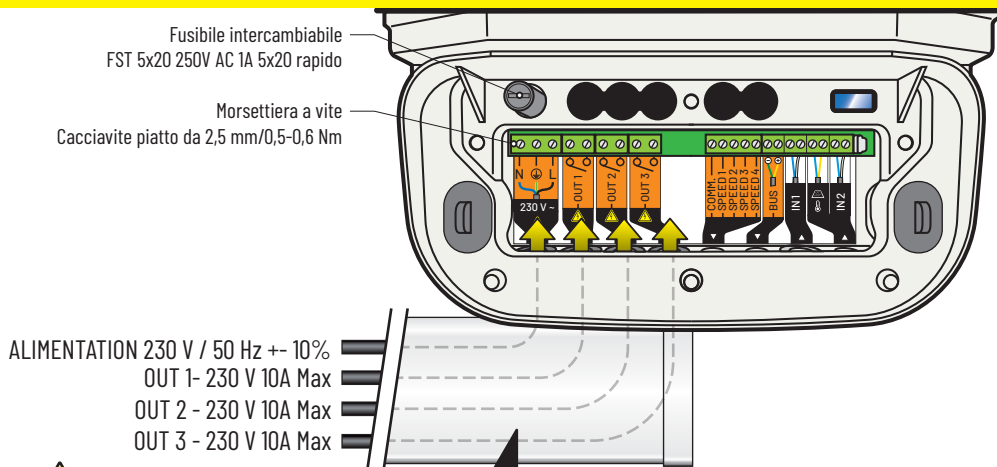
Sicurezza dei collegamenti elettrici



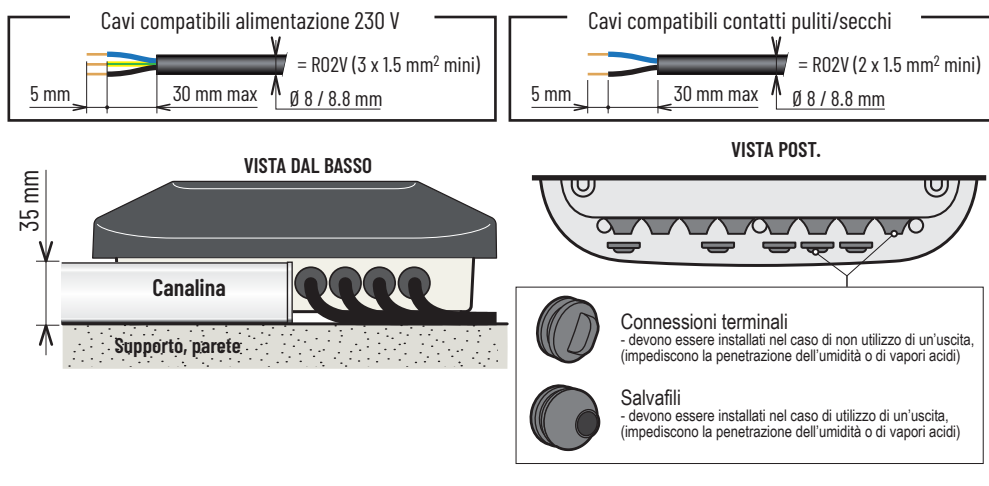
- L'apparecchio deve essere installato da un tecnico qualificato in conformità con i regolamenti locali in vigore
- L'apparecchio è collegato in modo permanente.

L'interruzione dei 2 poli dell'alimentazione dell'apparecchio avviene attraverso l'interruttore differenziale che deve trovarsi nelle vicinanze e che deve essere accessibile in ogni momento.

- L'apparecchio deve essere collegato a terra e la relativa alimentazione protetta da una protezione differenziale da 16A 30 mA. Tale protezione deve essere scollegata prima di eseguire qualsiasi intervento sull'apparecchio.
- Apparecchio elettrico di categoria di sovratensione II (picco 2.500 V); se necessario, sistemare un dispositivo di protezione da sovratensione davanti all'apparecchio.
- L'apparecchio deve trovarsi accanto al quadro elettrico per facilitare le connessioni (max. 3 m).



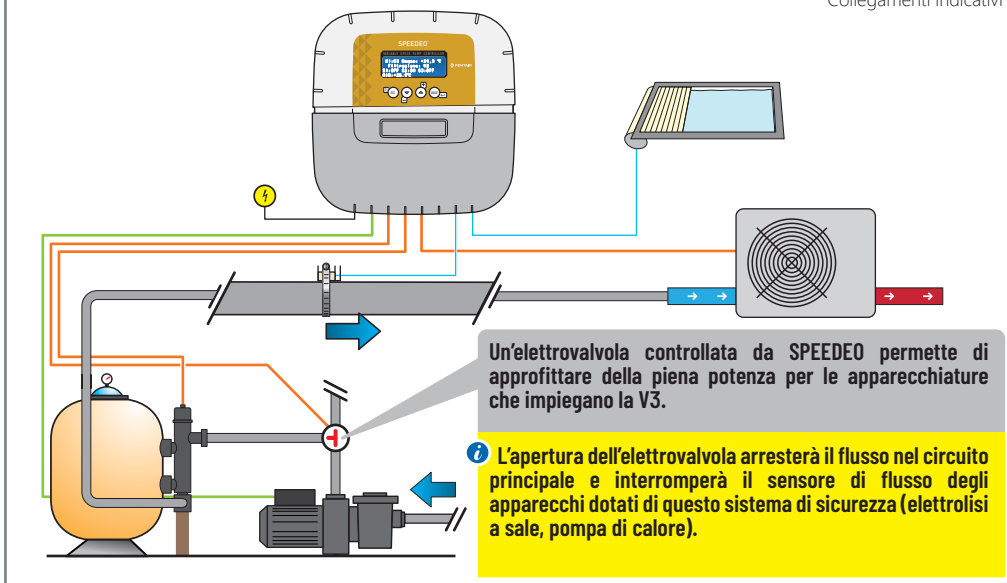
Il cavo di alimentazione e i cavi dei contatti puliti di potenza devono essere collocati all'interno di una canalina in base alla norma EN 50085-2-1, spessa 35 mm, passacavi bloccata al di sotto dell'apparecchio e installata secondo lo standard IEC 60364.



Esempi di installazioni tipo

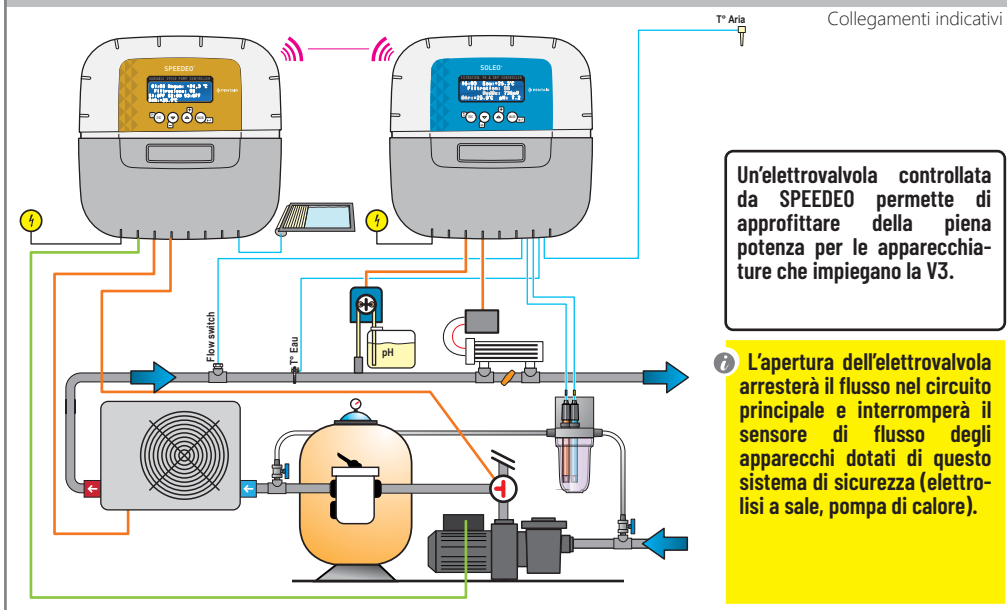
- **Collegamenti ingressi:** Temperatura dell'acqua, Sensore presenza copertura
- **Collegamenti uscite:** Pompa di calore, Valvola elettropneumatica, Elettrovalvola

Collegamenti indicativi



- **Collegamenti ingressi:** Sensore presenza copertura
- **Collegamenti uscite:** Pompa di calore, Elettrovalvola

Collegamenti indicativi



Sonde di temperatura acqua e aria.

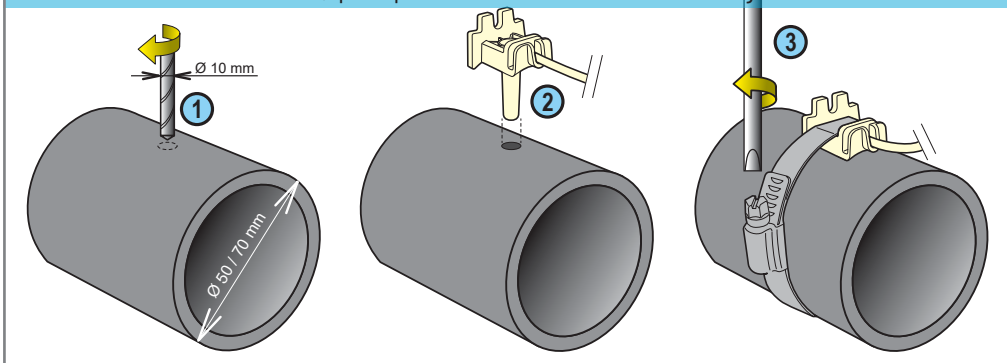
i SPEEDED è fornito con una sonda di temperatura dell'acqua. È possibile montare una seconda sonda di temperatura che sarà attribuita all'aria per gestire l'antigelo nei locali tecnici riscaldati. È possibile spostare la misura delle sonde attraverso il Menu Temperatura > Calibrazione: (vedi p09)

i - Dal momento che SPEEDED è associato ad un SOLEO, i valori delle temperature scelte e visualizzate da SPEEDED sono le stesse di SOLEO.
Il sensore della temperatura fornito può quindi essere utilizzato come sensore della temperatura dell'aria.

INSTALLAZIONE DELLA SONDA DI TEMPERATURA DELL'ACQUA

La sonda di temperatura può essere installata al di fuori del by-pass prima della filtrazione della pompa o prima dell'ingresso del filtro per una migliore precisione di lettura.

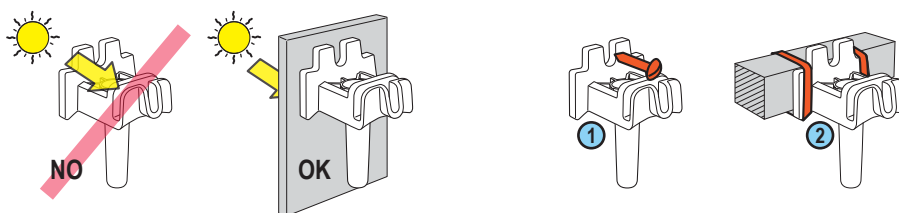
- 1 - Forare la tubazione in PVC (diam. 50-70 mm) al diametro di 10 mm (3/8 pollici).
- 2 - Rimuovere le parti in eccesso e verificare la presenza dell'O-ring sotto il sensore.
- 3 - Posizionare il sensore nel foro, quindi posizionare il morsetto metallico nella gola e serrare.



INSTALLAZIONE DELLA SONDA DI TEMPERATURA DELL'ARIA (OPZIONALE)

- Se la sonda di temperatura dell'aria è collegata, essa diviene automaticamente il valore di riferimento per la gestione dell'anti-gelo (a meno che SPEEDED non è collegato ad un SOLEO). La sonda di temperatura dell'aria viene posizionata all'esterno e al riparo dai raggi del sole per evitare che le misure siano falsate. Essa può essere facilmente trasportata grazie al suo cavo lungo 6 m.

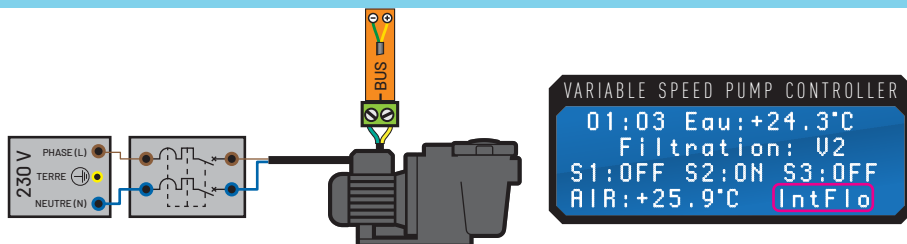
- 1 - Fissaggio a una parete attraverso viti. 2 - Fissaggio tramite morsetto in rilsan su una barra orizzontale di una griglia.



- 1 - Collegare i cavi secondo lo schema all'Entrata 2.
- 2 - Lanciare il menu sicuro Instal (dal menu principale, premere simultaneamente Esc e Conferma e tenerli premuti per 3 sec. Compare un asterisco in alto a destra nella schermata iniziale).
- 3 - Nel sottomenu Entrate/E1-E2 (a seconda della morsettiere scelta), selezionare T° Aria per indicare che un sensore di temperatura è collegato all'entrata corrispondente.

PENTAIR IntelliFlo: Collegamenti e funzionalità

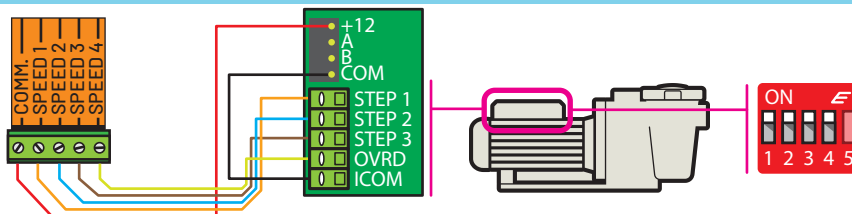
- i** Collegare la pompa ai 230V, collegare, sul cavo IntelliFlo rif. 350122/lungo 10 m, il verde/giallo su "BUS" rispettando i colori.



- 1 - Collegare i cavi secondo lo schema.
- 2 - Lanciare il menu sicuro Instal (dal menu principale, premere simultaneamente Esc e Conferma e tenerli premuti per 3 sec. Compare una asterisco in alto a destra nella schermata iniziale).
- 3 - Nel sottomenu Velocità Filtrazione/Tipo, selezionare 4 velocità e premere Conferma.

PENTAIR VS1 (Superflo, Ultraflow, SuperMax e S5P2R): Collegamenti e funzionalità

- i** Regolare le velocità V1 < V2 < V3 < V4 e V4 su 100% sul drive della pompa. Posizionare i DIP Switches 1, 2, 3, 4 su ON sul drive della pompa.



- 1 - Collegare i cavi secondo lo schema.
- 2 - Lanciare il menu sicuro Instal (dal menu principale, premere simultaneamente Esc e Conferma e tenerli premuti per 3 sec. Compare una asterisco in alto a destra nella schermata iniziale).
- 3 - Nel sottomenu Velocità Filtrazione/Tipo, selezionare 4 velocità e premere Conferma.

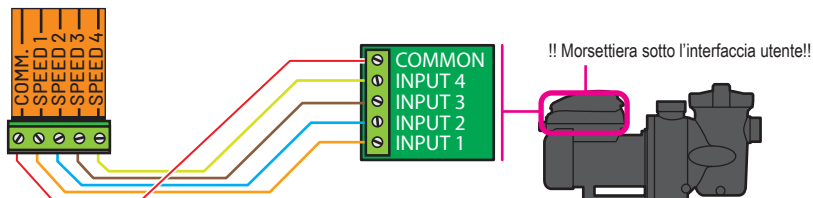
PENTAIR VS2 (Superflo, SuperMax, Ultraflow, S5P2R, Challenger e Whisperflo): Collegamenti e funzionalità

- i** Regolare le velocità V1 < V2 < V3 < V4 e V4 su 100% sul drive della pompa.



ZODIAC FloPro VS: Collegamenti e funzionalità

- i** Regolare le velocità 1 < 2 < 3 < 4 sul drive della pompa
- Impostare tutte le durate su "0"



- 1 - Collegare i cavi secondo lo schema.
- 2 - Lanciare il menu sicuro Instal (dal menu principale, premere simultaneamente Esc e Conferma e tenerli premuti per 3 sec. Compare una asterisco in alto a destra nella schermata iniziale).
- 3 - Nel sottomenu Velocità Filtrazione/Tipo, selezionare 4 velocità e premere Conferma.

HAYWARD VSTD: Collegamenti e funzionalità

i



- 1 - Collegare i cavi secondo lo schema.
- 2 - Lanciare il menu sicuro Instal (dal menu principale, premere simultaneamente Esc e Conferma e tenerli premuti per 3 sec. Compare una asterisco in alto a destra nella schermata iniziale).
- 3 - Nel sottomenu Velocità Filtrazione/Tipo, selezionare HAYWARD e premere Conferma.

SPECK Eco Touch: Collegamenti e funzionalità

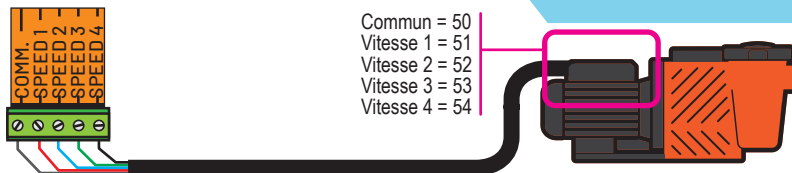
- i** Regolare le velocità 1 (Eco), 2 (Normale) e 3 (Max) appropriate sulla pompa.
- La pompa SPECK Eco Touch funziona 5 minuti a velocità massima dopo l'avvio.



- 1 - Collegare i cavi secondo lo schema.
- 2 - Lanciare il menu sicuro Instal (dal menu principale, premere simultaneamente Esc e Conferma e tenerli premuti per 3 sec. Compare una asterisco in alto a destra nella schermata iniziale).
- 3 - Nel sottomenu Velocità Filtrazione/Tipo, selezionare 3 velocità e premere Conferma.

SPECK 90 Eco Motion: Collegamenti e funzionalità

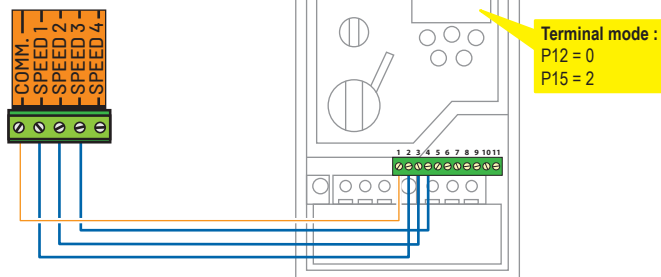
- i** Sulla pompa, regolare le velocità N1 < N2 < N3 < N4 e N4 su 100%/"ESTERNA = VEL.FISSA" e "SEGNALE = CONTINUO". - La pompa può funzionare 5 minuti a velocità massima dopo l'avvio.



- 1 - Collegare un cavo da 5 x 0,75 mm² secondo lo schema.
- 2 - Lanciare il menu sicuro Instal (dal menu principale, premere simultaneamente Esc e Conferma e tenerli premuti per 3 sec. Compare una asterisco in alto a destra nella schermata iniziale).
- 3 - Nel sottomenu Velocità Filtrazione/Tipo, selezionare 4 velocità e premere Conferma.

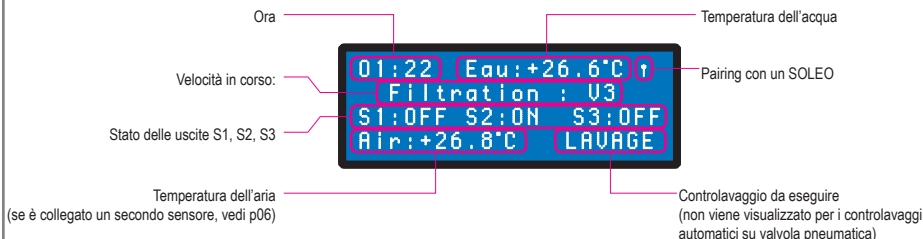
Variatore Invertex Drives/Optidrive E2: Collegamenti

- i** Questo montaggio permette di trasformare una pompa di filtrazione standard con impostazione giri/min fissa in una pompa a velocità variabile ed ottenere quindi un notevole risparmio d'energia.

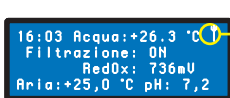


- 1 - Collegare i cavi secondo lo schema.
- 2 - Lanciare il menu sicuro Instal (dal menu principale, premere simultaneamente Esc e Conferma e tenerli premuti per 3 sec. Compare una asterisco in alto a destra nella schermata iniziale).
- 3 - Nel sottomenu Velocità Filtrazione/Tipo, selezionare Invertex e premere Conferma.

Menu principale



Menu radio (pairing radio tra SPEEDEO e SOLEO)



Questo simbolo (antenna) informa che SPEEDEO è ben collegato a uno SOLEO.

- i** Il canale radio predefinito è il canale 01 (idem per SOLEO). Gli apparecchi hanno una portata in campo libero di 30 m. Un SOLEO e uno SPEEDEO regolati sullo stesso canale radio e a una inferiore a di meno di 30 m realizzeranno il pairing automaticamente. Se diversi impianti combinati sono vicini, per evitare interferenze, è possibile spostare il canale radio di uno degli impianti su 9 altri canali (da 2 a 10). Conviene scegliere lo stesso numero di canale sui 2 apparecchi su cui realizzare il pairing.

Menu principale > Menu radio :

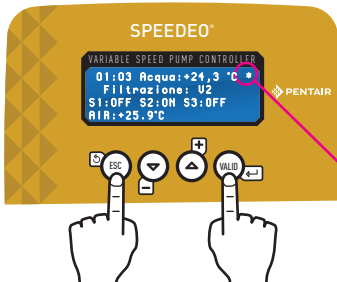


- i** Se SPEEDEO è associato a uno SOLEO, l'uscita Filtrazione di SOLEO è alimentata solo quando SPEEDEO avvia la pompa VS (indipendentemente dalla velocità). Questa uscita Filtrazione di SOLEO può pertanto servire per avviare un sistema di disinfezione UV, per esempio.

- Dal momento che SPEEDEO è associato ad un SOLEO, i valori delle temperature e l'ora visualizzati da SPEEDEO sono gli stessi di SOLEO.

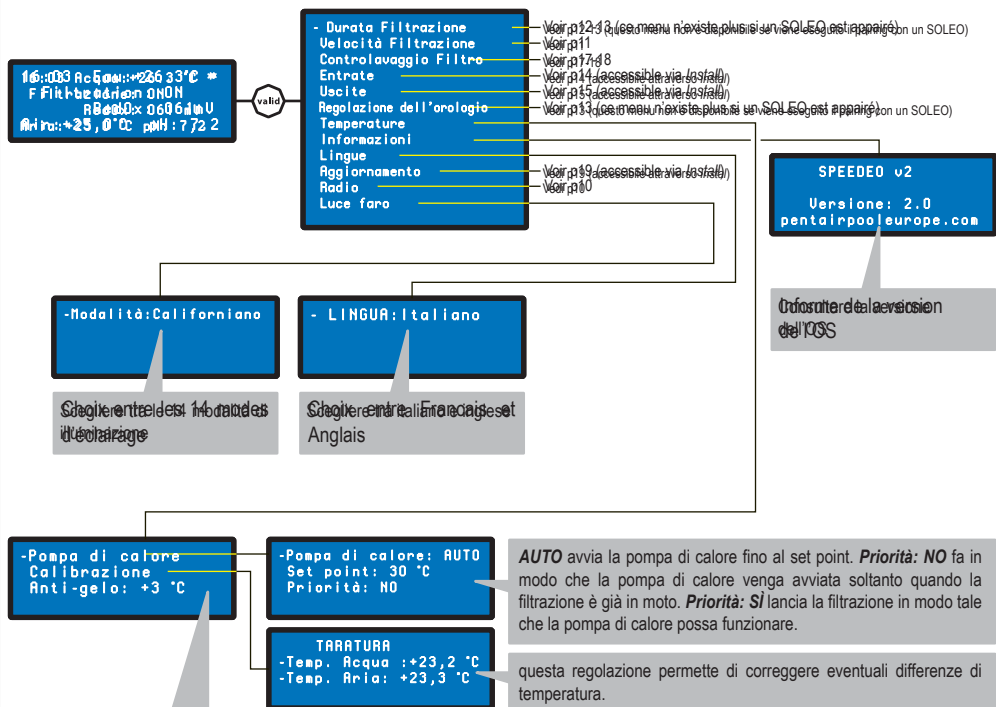
Accesso alla modalità ad accesso limitato "Instal"

i SPEEDEO organizza il funzionamento degli apparecchi all'interno del locale tecnico ed alcune regolazioni errate potrebbero avere delle conseguenze gravi per la sicurezza della vasca. Per questo motivo, l'accesso ad alcune funzioni di configurazione iniziale è riservato ai professionisti o a individui la cui esperienza permette loro di modificare tali parametri con cognizione di causa. Al fine di limitarne l'accesso involontario, il menu **Instal** è dotato di un accesso protetto (dal menu principale, premere contemporaneamente **Esc** e **Conferma** per 3 sec. Compare una asterisco in alto a destra nella schermata iniziale).



Il menu **Instal** è attivo
Si disattiva automaticamente dopo 15 min. di inattività.

Organizzazione dei menu/Menu Pompa di calore/Menu Informazioni

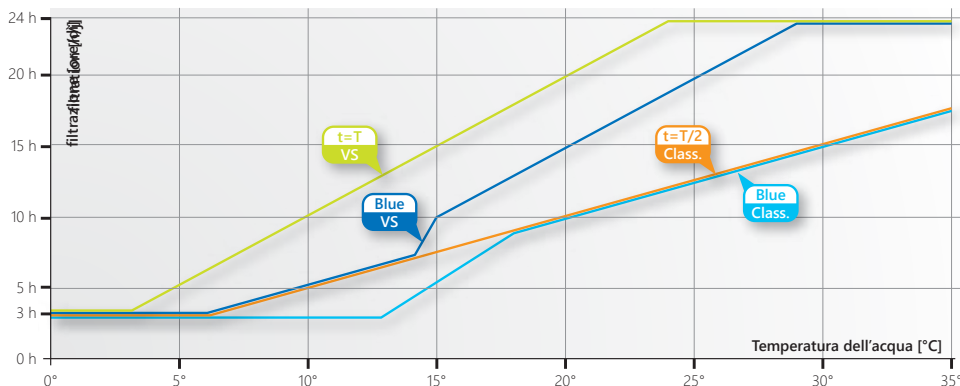


Al di sotto di tale temperatura la filtrazione passa a 24h/24 per prevenire gelate in piscina (svernamento attivo).
- **Se la sonda di temperatura dell'aria è collegata:** essa diviene il valore di riferimento per la gestione dell'anti-gelo. È consigliabile posizionarla all'esterno e al riparo dai raggi del sole per evitare che le misure siano falsate (vedi p06). - **Se la sonda di temperatura dell'aria non è collegata:** la sonda di temperatura dell'acqua diviene il valore di riferimento per la gestione dell'anti-gelo. Si consiglia di verificare che il locale tecnico non sia riscaldato e che non vi sia una differenza significativa rispetto alla temperatura esterna. In tal caso, si consiglia di compensare la differenza mediante **Calibrazione**.

Menu: Durata di filtrazione (giornaliera)/Algoritmo

i SPEEEDO propone 4 algoritmi differenti per rispondere alle preferenze di ognuno per quel che riguarda il rapporto del numero di ore di filtrazione in funzione della temperatura dell'acqua.

i - Dal momento in cui SPEEEDO è associato ad un SOLEO, il menu **Durata di filtrazione** scompare. SOLEO gestisce la durata della filtrazione.



t=T VS (il tempo di filtrazione giornaliero è pari al valore della temperatura in gradi Celsius): A 10 °C, la filtrazione funziona 10 ore/dì, a 20 °C 20 ore/dì... Destinata alle pompe a velocità variabile, questa modalità è quella che filtra di più.

BlueVS Destinata alle pompe a velocità variabile, questa modalità filtra meno di tutte, soprattutto a temperature inferiori a 15 °C dove la formazione di batteri è ridotta.

t=T/2Classico (il tempo di filtrazione giornaliero è pari a metà del valore della temperatura in gradi Celsius): A 10 °C, la filtrazione funziona 5 ore/dì, a 20 °C 10 ore/dì... Destinata alle pompe con impostazione giri/min fissa, questa modalità è quella che filtra di più.

Blue Classico Destinata alle pompe con impostazione giri/min fissa, questa modalità filtra meno di tutte, soprattutto a temperature inferiori a 15 °C dove la formazione di batteri è ridotta.

1 - Lanciare il menu sicuro **Instal** (dal menu principale, premere contemporaneamente **Esc** e **Conferma** per 3 sec. Compare un asterisco in alto a destra nella schermata iniziale).

2 - Nel sottomenu **Durata Filtrazione/Algoritmo**, selezionare la modalità scelta.

Menu: Durata di filtrazione (giornaliera)/Modalità Eco-Normale-Turbo

i Tale regolazione aumenta o riduce il tempo di filtrazione.

- **TURBO** aumenta il tempo di filtrazione (regolazione di fabbrica modificabile: +30%) per compensare il sottodimensionamento di una pompa rispetto alla misura della vasca o per compensare l'utilizzo intensivo della vasca con più bagnanti del solito.

- **ECO** riduce il tempo di filtrazione (regolazione di fabbrica modificabile: -30%) per compensare il sovradimensionamento di una pompa rispetto alle dimensioni della vasca o per adattarsi ad una ridotta attività (piscina di una seconda casa inutilizzata ad esempio per un lungo periodo).

Menu principale > Menu Durata Filtrazione:

```
-Modalità: Normale
Algoritmo: USClass
Modalità Eco: -30 %
Modalità Turbo: +30 %
```

1 - Lanciare il menu sicuro **Instal** (dal menu principale, premere contemporaneamente **Esc** e **Conferma** per 3 sec. Compare un asterisco in alto a destra nella schermata iniziale).

2 - Nel sottomenu **Modalità**, scegliere tra **Eco/Normale/Turbo**.

3 - In caso di necessità, modificare il coefficiente **Eco** o **Turbo**.

Menu: Durata di filtrazione/Modalità Auto-On-Off-Controller-Shoc

i - Dal momento in cui SPEEDEO è associato ad un SOLEO, il menu *Durata di filtrazione* scompare. SOLEO gestisce la durata della filtrazione.

Menu principale > Menu Durata Filtrazione:

```
-Filtrazione: ON
Inizio: 05:00
Fine: AUTO
Modalità: TURBO
```

Selezione della modalità in corso:

AUTO = Calcola automaticamente la durata di filtrazione in funzione della temperatura dell'acqua.

ON = La filtrazione passa a 24h/24.

OFF = La filtrazione viene arrestata (**attenzione, la modalità anti-gelo diventa inattiva**).

CONTROLLER = La filtrazione funzionerà nella fascia oraria selezionata (di seguito)

SHOC = Avvia una filtrazione della durata di 24H. Questa funzione può essere utile dopo una forte utilizzo della vasca e una temperatura elevata nella piscina. Al termine della modalità **SHOC**, SPEEDEO torna in modalità **AUTO**.

Questo menu vi consente di controllare l'ora di inizio e l'ora di fine della filtrazione per poter gestire la rumorosità della vostra piscina (rumore di filtrazione) rispetto al vicinato. In modalità predefinita lasciare **Fine** su **AUTO**. In **AUTO**, SPEEDEO calcola l'ora di fine della filtrazione.

Menu: Velocità Filtrazione

In **AUTO**, sono gli eventi che modulano le diverse velocità di rotazione delle pompe a velocità variabile. Il campo **Eventi** compare.

MANUALE fa apparire il campo **Velocità** che permette di selezionare manualmente la velocità di rotazione per le pompe a velocità variabile.

Menu principale > Menu Durata Filtrazione:

```
-Modalità: AUTO
Eventi
```

```
-Modalità: MANUALE
Velocità 1: V2
```

```
Controller U2: Sì
Inizio: 11:00
Fine: 16:00
Controller U3: Sì
Inizio: 17:00
Fine: 18:00
Avvolgibile aperto: NO
Pompa di calore: NO
Ingresso 1 U3: Sì
```

Creazione di eventi:

Controller V2 = Sì **Sì**, la pompa girerà a V2 dall'ora di **Inizio** alla **Fine**.

Controller V3 = Sì **Sì**, la pompa girerà a V3 dall'ora di **Inizio** alla **Fine**.

Avvolgibile aperto = L'apertura dell'avvolgibile (se collegato) fa passare la velocità da V1 a V2.

Pompa di calore = L'avvio della pompa di calore (vedi p13) innesca la V2.

Entrata 1 V3 = La chiusura di un contatto sull'entrata 1 innesca la V3 (ad es., il collegamento di un interruttore per azionare una cascata, un'animazione, una nuotata contro corrente...).

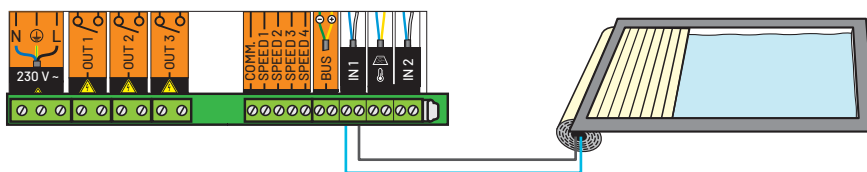
Menu: Regolazione dell'orologio

i - Dal momento in cui SPEEDEO è associato ad un SOLEO, il menu *Regolazione dell'orologio* scompare. SOLEO gestisce la regolazione dell'orologio.

```
-Ore: 16 h
Minuti: 030 min
```

Permette di regolare l'ora dell'apparecchio. In caso di interruzione dell'alimentazione superiore a 30 min., è necessario regolare nuovamente l'orario.

Entrata: collegamento di un fine corsa di copertura

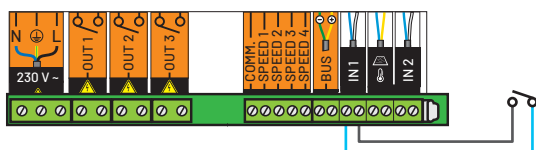


i Il contatto è chiuso quando l'avvolgibile copre la piscina

- 1 - Collegare i cavi secondo lo schema.
- 2 - Lanciare il menu sicuro **Instal** (dal menu principale, premere contemporaneamente **Esc** e **Conferma** per 3 sec. Compare una asterisco in alto a destra nella schermata iniziale).
- 3 - Nel sottomenu **Entrate/E1-E2** (in base alla morsettiere scelta), selezionare **CONTATTO AVVOLGIBILE** per indicare che un contatto di fine corsa è collegato all'entrata corrispondente.
- 4 - Nel sottomenu **Durata Filtrazione/Avvolgibile aperto**, selezionare **Si** in modo che la filtrazione funzioni fintanto che l'avvolgibile è aperto (l'avvolgibile non copre più la piscina). Questa funzione ha la priorità sulla regolazione **Durata Filtrazione/Inizio** (nonostante l'impostazione di un'ora di inizio e/o di fine della filtrazione, se l'avvolgibile non copre più la piscina per tutta la giornata, la filtrazione verrà eseguita per tutto il giorno).
- 5 - Nel sottomenu **Velocità Filtrazione/Eventi/Avvolgibile aperto**, selezionare **Si** per fare in modo che la velocità di filtrazione passi da V1 a V2.

Entrata: collegamento di un interruttore, un controllo remoto...

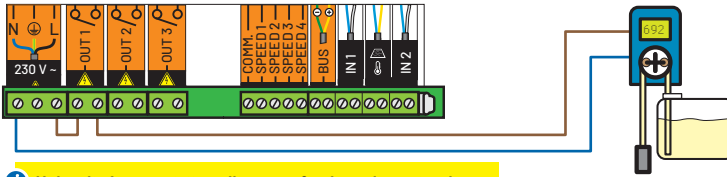
i È possibile collegare in entrata qualsiasi tipo di contatto pulito (interruttore, controllo remoto, relè...) che avvierà l'attivazione di un'uscita.



- 1 - Collegare i cavi secondo lo schema.
- 2 - Lanciare il menu sicuro **Instal** (dal menu principale, premere contemporaneamente **Esc** e **Conferma** per 3 sec. Compare una asterisco in alto a destra nella schermata iniziale).
- 3 - Nel sottomenu **Entrate/E1-E2** (in base alla morsettiere scelta), selezionare **ALTRO** per indicare che un contatto pulito è collegato all'entrata corrispondente.

Entrata: collegamento di una sonda di temperatura dell'aria (vedi p06)

Uscita: collegamento di una regolazione (cloro o pH)



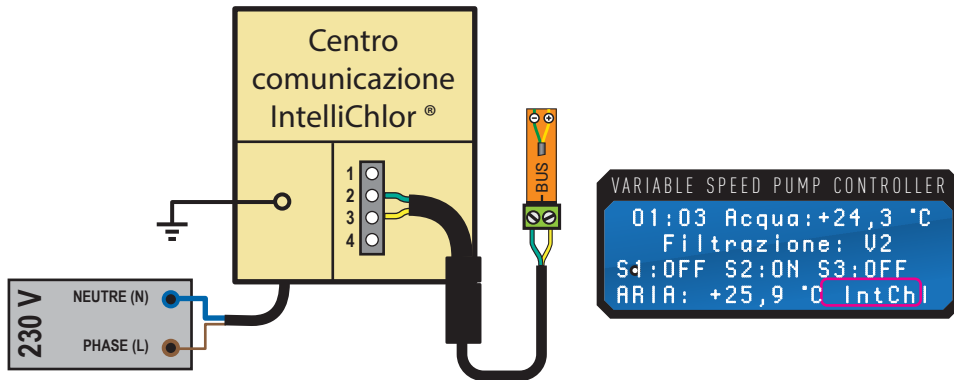
i Un'uscita è un contatto pulito e non fornisce alcuna tensione.

- 1 - Collegare i cavi secondo lo schema.
- 2 - Lanciare il menu sicuro **Instal** (dal menu principale, premere contemporaneamente **Esc** e **Conferma** per 3 sec. Compare una asterisco in alto a destra nella schermata iniziale).
- 3 - Nel sottomenu **Uscite/S1-S2-S3** (in base alla morsettierta scelta), selezionare **REGOLAZIONE** per indicare che una regolazione (qualsiasi essa sia) è collegata all'uscita corrispondente.

Questo contatto è chiuso (uscita attiva) quando la filtrazione è in moto, qualsiasi sia la velocità di rotazione. La regolazione collegata funziona quindi quando la pompa di filtrazione gira.

PENTAIR IntelliChlor: Collegamenti e funzionalità

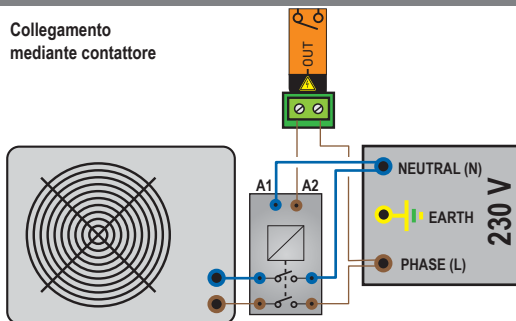
- i** Collegare la pompa ai 230V, collegare, sul cavo IntelliFlo rif. 350122/lungo 10 m, il verde/giallo su "BUS" rispettando i colori.



- 1 - Collegare i cavi secondo lo schema.
- 2 - In fondo alla schermata iniziale, dopo qualche secondo compare **IntChl** compare.

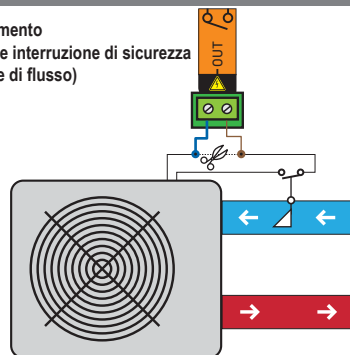
Uscita: collegamento di una pompa di calore

Collegamento
mediante contattore



i Un'uscita è un contatto pulito e non fornisce alcuna tensione.

Collegamento
mediante interruzione di sicurezza
(sensore di flusso)



1 - Collegare i cavi secondo lo schema scelto.

2 - Lanciare il menu sicuro **Instal** (dal menu principale, premere contemporaneamente **Esc** e **Conferma** per 3 sec. Compare una asterisco in alto a destra nella schermata iniziale).

3 - Nel sottomenu **Uscite/S1-S2-S3** (in base alla morsettiere scelta), selezionare **POMPA DI CALORE** per indicare che una pompa di calore (qualsiasi essa sia) è collegata all'uscita corrispondente.

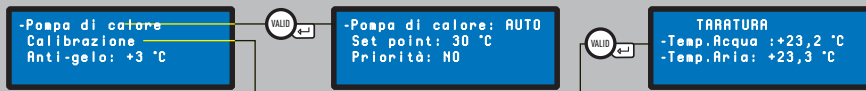
4 - Via **Menu Temperatura > Pompa di calore** :

> Selezionare **OFF** per arrestare definitivamente la pompa di calore.

> Selezionare **AUTO** per gestire la temperatura in modo automatico. Un menu **Set point** compare. > Selezionare **Set point** per modificare il valore da raggiungere. Un menu **Priorità** compare. > Selezionare **Priorità** per attivarla o meno. La priorità avvia la filtrazione e la pompa di calore anche se la filtrazione è arrestata. La non attivazione della priorità fa in modo che la pompa di calore venga attivata soltanto quando la filtrazione funziona per altre ragioni.

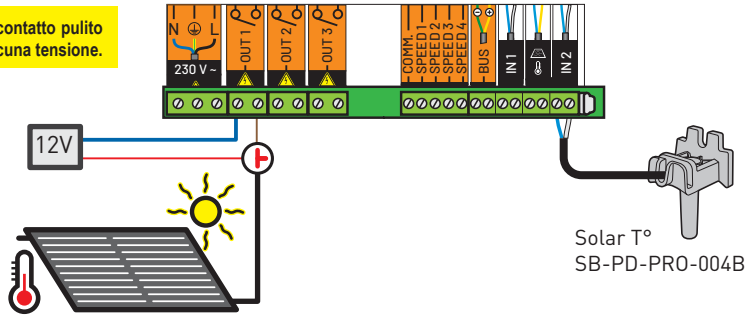
5 - Via **Menu Temperatura > Calibrazione** : Correzione manuale della temperatura relativa. Permette di regolare la temperatura rispetto ad un altro termometro di riferimento.

6 - Via **Menu Temperatura > Anti-gelo** : Temperatura alla quale la filtrazione verrà forzata per evitare che la piscina si geli. La pompa di calore non viene utilizzata per l'anti-gelo.



Uscita: collegamento di un riscaldamento solare

i Un'uscita è un contatto pulito e non fornisce alcuna tensione.



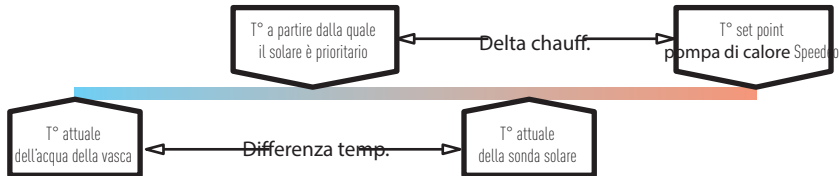
- 1 - Collegare i cavi secondo lo schema.
- 2 - Lanciare il menu sicuro **Instal** (dal menu principale, premere contemporaneamente **Esc** e **Conferma** per 3 sec. Compare una asterisco in alto a destra nella schermata iniziale).
- 3 - Nel sottomenu **Entrate/E2**, selezionare **T° Solare** per indicare che il sensore della temperatura SB-PD-PRO-004B è collegato all'entrata corrispondente.
- 4 - Nel sottomenu **Uscite/S1-S2-S3** (in base alla morsetteria scelta), selezionare **SOLARE** per indicare che un riscaldamento solare è collegato all'uscita corrispondente.
- 5 - Nel sottomenu **Temperatura/Solare**, configurare le regolazioni:

-Solare: AUTO
Differenza temp.: 4 °C
Delta chauff.: -2 °C

AUTO: Avvia il riscaldamento solare e utilizza tutte le calorie disponibili.

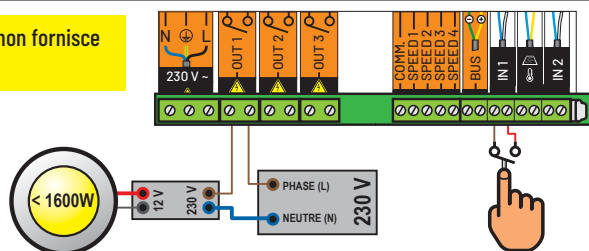
Differenza temp.: Differenza di T° solare/T° vasca che innesca il solare.

Delta chauff.: Ridurre il set point di T° di riscaldamento diverso dal solare per utilizzare in modo prioritario il riscaldamento solare.



Uscita: collegamento di una luce faro inferiore a 1600 W

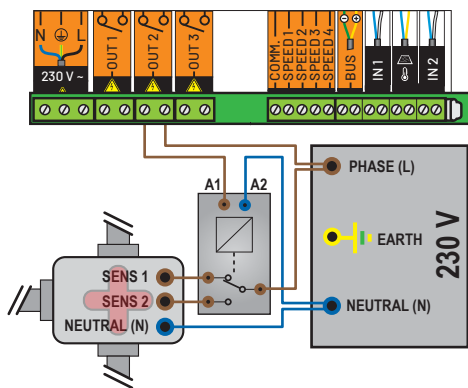
i Un'uscita è un contatto pulito e non fornisce alcuna tensione.



- 1 - Collegare i cavi secondo lo schema.
- 2 - Lanciare il menu sicuro **Instal** (dal menu principale, premere contemporaneamente **Esc** e **Conferma** per 3 sec. Compare un asterisco in alto a destra nella schermata iniziale).
- 3 - Nel sottomenu **Entrate/E1**, selezionare **LUCE FARO** per indicare che un contatto pulito è collegato all'entrata corrispondente.
- 4 - Per IntelliBrite e le altre illuminazioni a LED i cui colori possono cambiare ad impulsi, dal menu principale, selezionare **Luce fano** e confermare il tipo di programma luminoso scelto:

-Modalità: Californiano

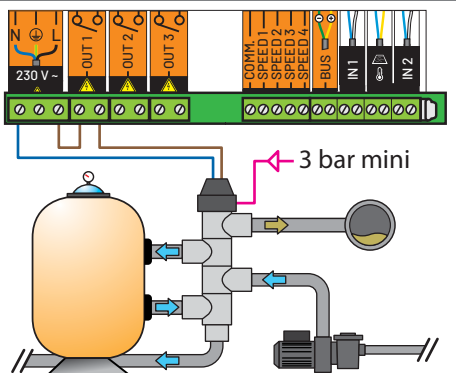
Uscita: collegamento di una valvola motorizzata a 3 vie (ALTRO)



- 1 - Collegare i cavi secondo lo schema.
- 2 - Lanciare il menu sicuro **Instal** (dal menu principale, premere contemporaneamente **Esc** e **Conferma** per 3 sec. Compare un asterisco in alto a destra nella schermata iniziale).
- 3 - Nel sottomenu **Uscite/S1-S2-S3** (in base alla morsettiere scelta), selezionare **ALTRO** per indicare che una valvola motorizzata è collegata all'uscita corrispondente.

i Un'uscita è un contatto pulito e non fornisce alcuna tensione.

Uscita: collegamento di una valvola pneumatica (CONTROLAVAGGIO FILTRO)



i Un'uscita è un contatto pulito e non fornisce alcuna tensione.

- 1 - Collegare i cavi secondo lo schema.
- 2 - Lanciare il menu sicuro *Instal* (dal menu principale, premere contemporaneamente **Esc** e **Conferma** per 3 sec. Compare una asterisco in alto a destra nella schermata iniziale).
- 3 - Nel sottomenu *Uscite/S1-S2-S3* (in base alla morsetteria scelta), selezionare **CONTROLAVAGGIO FILTRO** per indicare che una valvola pneumatica è collegata all'uscita corrispondente.
- 4 - Nel sottomenu *Controlavaggio Filtro/Lavaggio auto*, selezionare **Sì** o **NO** in modo che il controlavaggio filtro avvenga automaticamente in base alla durata selezionata nel campo **Controlavaggio Filtro/Filtrazione: 100 h**.
- 5 - Nel sottomenu **Controlavaggio Filtro/Filtrazione: 100 h**, modificare la durata del numero di ore di filtrazione (qualsiasi sia la velocità) dopo la quale deve essere avviato il controlavaggio automatico.

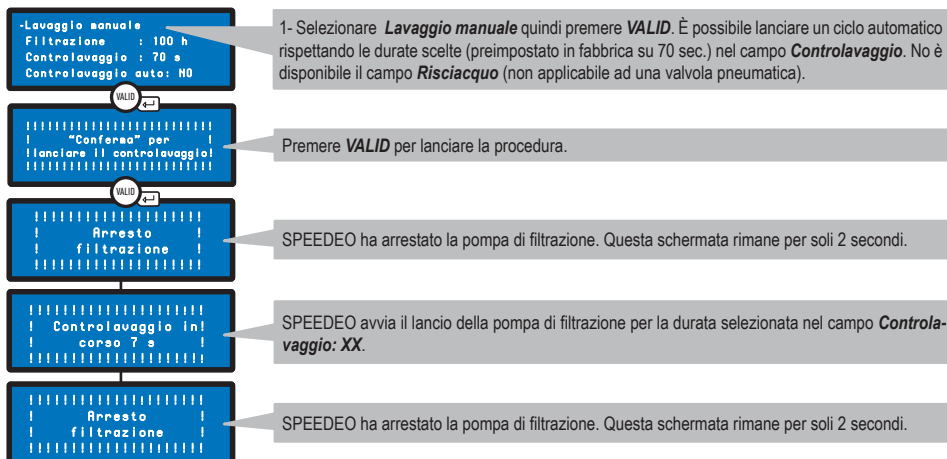
Se il lavaggio automatico del filtro è attivo, il lavaggio manuale resta accessibile. Se il controlavaggio filtro è avviato manualmente, il contatore delle ore di filtrazione per avviare il lavaggio automatico viene azzerato.

- 6 - Nel sottomenu **Controlavaggio Filtro/Lavaggio: 70 s**, modificare la durata del controlavaggio del filtro.

Lavaggio automatico del filtro su valvola pneumatica

i **SPEEDEO** permette di lavare automaticamente il filtro mediante il collegamento di una valvola pneumatica. Tuttavia, un operatore può forzare il controlavaggio del filtro. Il risciacquo non è gestito da una valvola pneumatica.

Menu principale > Menu filtrazione >> Controlavaggio Filtro:



Controlavaggio assistito: Lavaggio del filtro con valvola a 6 vie.

i SPEEDEO vi supporta per il lavaggio del filtro proponendo cronologicamente le diverse tappe necessarie.

Menu Principale > Controlavaggio Filtro:

```
-Lavaggio manuale
Filtrazione : 100 h
Controlavaggio : 70 s
Risciacquo : 20 s
```

1 - Nel sottomenu **Controlavaggio Filtro**, selezionare la durata di filtrazione (preimpostata in fabbrica su 100 ore) che lancia il messaggio di allarme per richiedere un controlavaggio filtro, la durata del lavaggio del filtro desiderata (preimpostata in fabbrica su 70 sec.) e selezionare la durata di risciacquo del filtro desiderata (preimpostata in fabbrica su 20 sec.). Queste durate sono personalizzabili secondo le caratteristiche della vostra installazione.

Menu Filtrazione > Controlavaggio Filtro > Lavaggio manuale: **VALID**

```
|||||
| "Conferma" per |
| lancia il controlavaggio |
|||||
```

Premere **VALID** per lanciare la procedura.

```
VALID
| Mettere in posizione |
| Controlavaggio + "Conferma" |
|||||
```

Mettere la valvola a 6 vie in posizione "Controlavaggio" e poi premere **VALID**.

```
Controlavaggio in
corso 7 s
```

SPEEDEO avvia il lancio della pompa di filtrazione per la durata selezionata nel campo **Controlavaggio: XX s**.

```
Arresto
filtrazione
```

SPEEDEO ha arrestato la pompa di filtrazione. Questa schermata rimane per soli 2 secondi.

```
VALID
| Mettere in posizione |
| Risciacquo + "Conferma" |
|||||
```

Mettere la valvola a 6 vie in posizione "Risciacquo" e poi premere **VALID**.

```
Risciacquo in
corso 17 s
```

SPEEDEO avvia il lancio della pompa di filtrazione per la durata selezionata nel campo **Risciacquo: XX s**.

```
Arresto
filtrazione
```

SPEEDEO ha arrestato la pompa di filtrazione. Questa schermata rimane per soli 2 secondi.

```
VALID
| Mettere in posizione |
| Filtrazione + Conferma |
|||||
```

Mettere la valvola a 6 vie in posizione "Filtrazione" e poi premere **VALID**. La procedura è terminata.

Menu di navigazione (1/2)

- Durata Filtrazione (Solo in modalità singolo senza Soleo)

- Filtrazione: AUTO, SHOC, CONTROLLER, OFF, ON
- Inizio: 7:00
- Fine: Auto
- Modalità: Eco, Normale, Turbo
- ORP Priority: ON, OFF
- Algoritmo: t=T VS, BlueVS, T/2Cla, BluCla
- Modalità Eco: -30 %
- Modalità Turbo: +30%
- Anti-gelo: +3 °C
- Avvolgibile aperto: SÌ, NO

- Velocità Filtrazione

- Tipo: Velocità singola, 3 velocità, 4 velocità, 4 vel.+stop, 3 vel.+stop
- Modalità: AUTO, MANUALE
- Velocità 1: S1, S2, S3, S4
- Eventi
 - Forz. filtr.: SÌ, NO
 - Controller V2: SÌ, NO
 - Controller V3: SÌ, NO
 - Avvolgibile aperto: SÌ, NO
 - Pompa di calore: SÌ, NO
 - Ingresso 1 V3: SÌ, NO

- Controlavaggio Filtro

- Lavaggio manuale: "Conferma" per lanciare il controlavaggio
- Filtrazione: 100h
- Controlavaggio: 70 s
- Risciacquo: 30 s
- Controlavaggio auto: YES, NO

- Entrate

- E1: LUCE FARO, ALTRO, CONTATTO AVVOLGIBILE, NON CABLATA
- E2: T° Aria, T° Solare, CONTATTO AVVOLGIBILE, NON CABLATA

- Uscite

- O1: LUCE FARO, NC, SHOC SETT., ALTRO, LAVAGGIO FILTRO, REGOL., POMPA DI CALORE, SOLARE
- O2: LUCE FARO, NC, SHOC SETT., ALTRO, LAVAGGIO FILTRO, REGOL., POMPA DI CALORE, SOLARE
- O3: LUCE FARO, NC, SHOC SETT., ALTRO, LAVAGGIO FILTRO, REGOL., POMPA DI CALORE, SOLARE

- Regolazione dell'orologio

- Ora: 11h
- Minuti: 55 min.

Menu di navigazione (2/2)

- Temperature

- └ Pompa di calore
 - └ Pompa di calore: AUTO, OFF
 - └ Set point: 25 °C
 - └ Soglia: YES, NO
 - └ Inizio: 7:00
 - └ Fine: 23:00
 - └ Priorità: YES, NO
 - └ Tempo Stop: 01 min.
- └ Solare
 - └ Solare: AUTO, OFF
 - └ Differenza temp.: 3°C
 - └ Delta chauff.: -3 °C
- └ Calibrazione
 - └ Temp. Acqua: 25,1 °C
 - └ Temp. Aria: 27,8 °C
- └ Anti-gelo: +3 °C

- Informazioni

- └ Versione Firmware

- Lingue

- └ LINGUA: ITALIANO, INGLESE

- Aggiornamento

- └ Firmware MAJ: "inserire la chiave USB e mantenere premuto il tasto freccia verso l'alto"

- Radio

- └ Canale Radio: 03 (Inserire lo stesso presente su Soleo)

- Luce faro

- └ Modalità: California, American.....

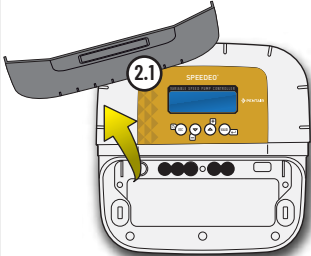
- Cronologia (tasto ESC nel menu principale)

- └ GIORNATA IN CORSO: Filtrazione: Uscita 1, Uscita 2, Uscita 3
- └ CRONOLOGIA GIORNATA-1: Filtrazione: Uscita 1, Uscita 2, Uscita 3

Aggiornamento del firmware interno



- 1.1 - Decomprimere il file MAJ_Speedeo2.zip per poter aprire il file Speedeo2.bin.
- 1.2 - Copiare il file Speedeo2.bin nella cartella principale della chiavetta USB formattata in FAT 16 o FAT 32.



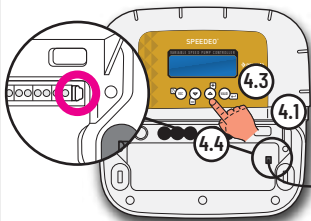
- 2.1 - Rimuovere la maschera morbida grigia e poi quella arancione

!! NON TOCCARE I COLLEGAMENTI ELETTRICI! PERICOLO DI SCOSSA! SOLO I PROFESSIONISTI ABILITATI AL LAVORO SOTTO TENSIONE POSSONO INTERVENIRE SULL'APPARECCHIO COLLEGATO SENZA MASCHERA DI SICUREZZA.

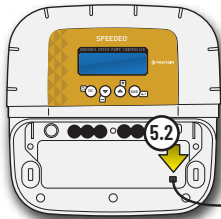
Menu principale > Menu Aggiornamento :

```
Firmare MAJ
Inserire la chiave USB e
mantenere il tasto
freccia in su premuto
```

- 3.1 - Selezionare il menu Aggiornamento



- 4.1 - Collegare il cavo USB fornito sul connettore mini-USB.
- 4.2 - Collegare la chiavetta USB alla fine del cavo USB
- 4.3 - Premere per più di 1 sec. il tasto "freccia in su / +"
- 4.4 - Le spie rossa e arancione si illuminano.
- 4.5 - Attendere che la spia arancione rimanga accesa per 5 sec.

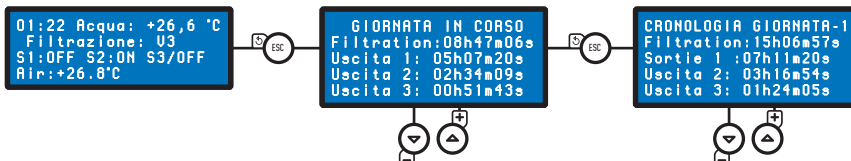


- 5.1 - Scollegare la chiavetta USB (la spia arancione si illumina)
- 5.2 - Nel menu principale in basso, in Informazioni, leggere il n° di versione: X.X e verificarne l'evoluzione.
- 5.3: riposizionare la protezione arancione di sicurezza
- 5.4: riposizionare la protezione morbida.

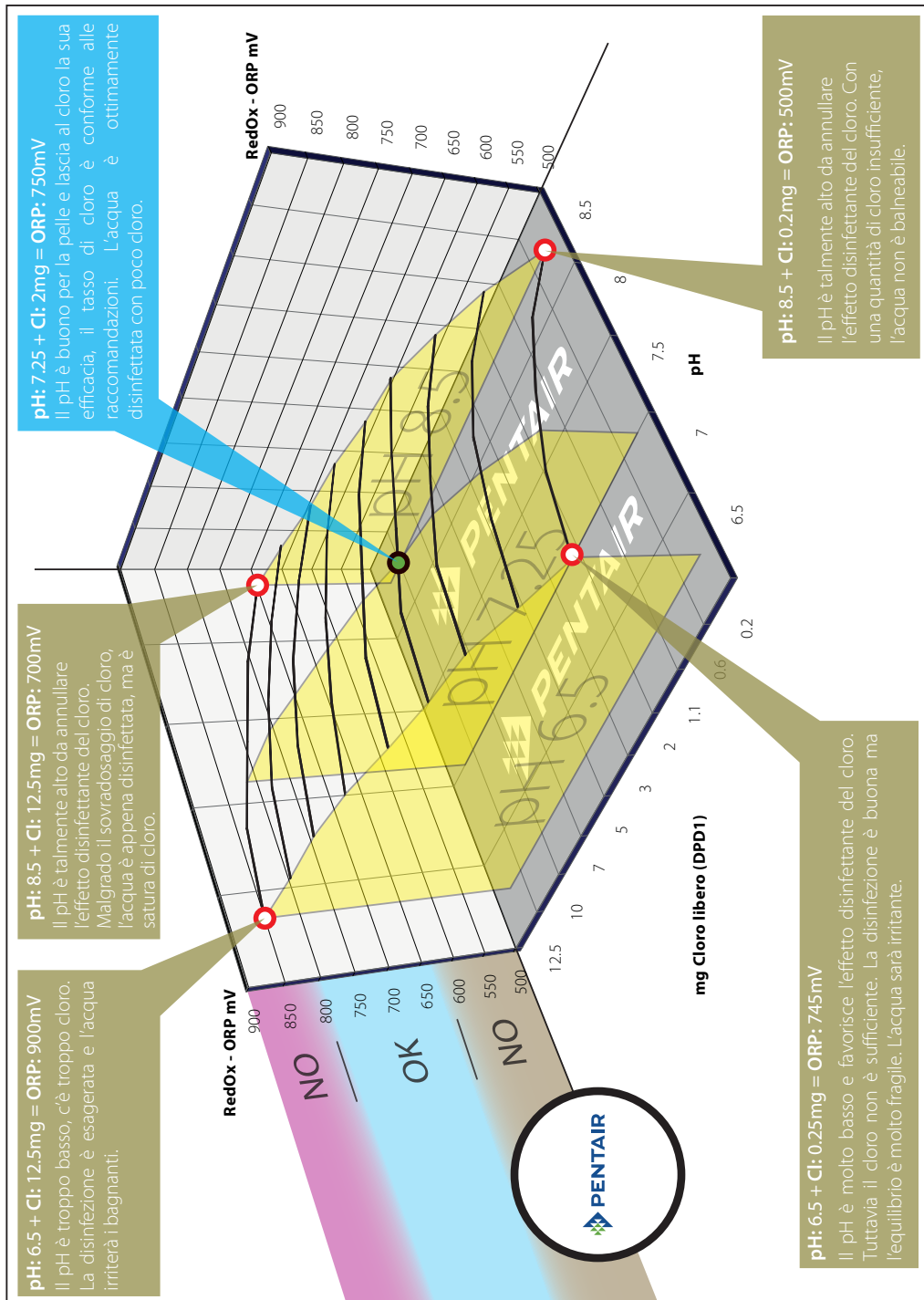
Menu Cronologia

i Questo menu permette di conoscere l'attività giornaliera e del giorno prima di ogni apparecchiatura collegata.

- 1 - Accedere al menu sicuro **CRONOLOGIA GIORNATA** premendo **Esc** :



Variazioni del RedOx (ORP) in funzione del pH e del tasso di cloro in un'acqua priva di stabilizzatori a una temperatura di 18 °C.



MANUTENZIONE - Generale.



Pulire l'esterno con un panno di microfibra asciutto. Non usare solventi, acidi o altre sostanze abrasive.



PENTAIR INTERNATIONAL LLC,

Ave. de Sevellin 18, CH-1004 - LAUSANNE, Switzerland

Copyright – Licenza limitata: se non indicato specificatamente di seguito, nessuna porzione del contenuto di questo documento può essere riprodotta in qualsiasi forma o con qualsiasi mezzo senza preventiva autorizzazione scritta di Pentair International SRL.